

J R S A レーシングサイドカー競技規則

2001.8.1 JRSA規則第一版発行

2024.1.1 修正・訂正

公示

本規則は、FIM国際スポーツ憲章並びに、MFJ国内競技規則、MCFAJ競技規則の精神に基づいて行われる、国内レーシングサイドカー競技会に制定されるものである。また、本規則の基本的精神は、サイドカーモータースポーツレースを通じてモータースポーツファン並びに関連の協賛企業、レース主催関係者、サーキット施設関係者等とネットワークを形成し、サイドカーレース競技の普及と人口拡大並びに当該競技の健全な発展育成を目指し、且つモータースポーツを通じた人的交流を図り、健全なスポーツ精神を育て、社会に寄与貢献する事と共に、世界でも活躍できるサイドカーレーサーを育成することを目指す。

基本規則

記述される基本的車両及び技術規則は、FIM国際競技規則のレーシングサイドカー追加規則を基本骨格とし、日本国内レーシングサイドカー車両に適合させたものである。また、国内における競技会は、MFJ及びMCFAJ団体の下で行われることから、参加資格、レース進行規則、レース審査規則及び大会審査委員会の権限、中止及び延期、損害に対する責任、抗議、控訴権、罰則、等は、MFJ国内競技規則書、MCFAJ競技規則書及びレース主催者発行特別規則書に準ずる。

本規則記述上の車両区分けは、F1及びF2クラスを同一項目に、F4クラスは一項目として規定する。

項目

- 第1項 F1/F2車両規定
- 第2項 F4車両規定
- 第3項 競技規定
- 捕捉資料 図解資料

第1項 F1/F2 車両規定

1.1 エンジン技術仕様、設置規定

1.1.1 エンジン搭載位置

1) エンジン搭載位置

エンジンの中心線が、本車後部車輪の中心軸ラインから進行方向左側に、最大160mm以上越える事がないように配置されること。

(定義：エンジン横方向の場合は最も外側シリンダーの中心ライン、または直列エンジンの場合はクランク軸の中間ポジション)

- 2) F1車両は、エンジンが後部車輪の前、ドライバー後側に配置される車両をいう。
3) F2車両は、エンジンがドライバーの前側に配置される車両をいう。

1.1.2 出場車両及び排気量

国際レースに出場する場合はFIM規定（FIM Sidecar World Championship Regulations）に基づき、FIM公認エンジン、4サイクル600ccを基本仕様とする。FIM公式サイト（<https://www.fim-moto.com>）に掲載される最新版を正とし、FIM世界選手権に出場する参加者、或いは世界選手権に従った車両で競技参加意思がある者、車両についてはこれも本規則書に準じ排気量で区別せず、車両構造別に区分けし認めることとする。

国内競技に参加する車両については以下の国内規則を適用する。

- 1) 国内での2サイクルエンジン最大排気量は500ccまで
- 2) 国内での4サイクルエンジン最大排気量は1000ccまで。
- 3) エンジンは自然吸気形式のものとする。

1.1.3 2サイクルエンジン詳細規定

- 1) 2サイクルエンジンは、最大排気量500ccまで認められるが、国内サイドカーレースにおいては暫定処置とし、レース主催者側より不使用指示された場合は協議上対応する事とする。
- 2) プロトタイプ設計のエンジンは使用する事を許可する。
- 3) 最大4気筒まで許可する。
- 4) 最大6速の変速装置まで許可する。

1.1.4 4サイクルエンジン詳細規定

一般事項：

以下の記載事項で示される部品またはシステムの変更が許可されていない場合は使用を禁止する。

材質は、ベリリウムを含むセラミック、金属およびポリマーベースの複合材料および合金の使用は許可されない。（コーティング処理には適用されない）

コンポーネントの機械加工は、下記規則で明確に許可されている場合のみ許可される。耐久性向上を目的としてコーティング、マイクロディンプル加工等の表面処理は認められる。

- 1) 市販量産生産のみのオートバイエンジンを使用する。
- 2) 最大容量は以下の通りとする
 - F1車両：1000ccまで（気筒数に関わらず）
 - F2車両：4気筒600ccまで
 - 3気筒675ccまで
 - 2気筒900ccまで（Vツインエンジンは許可されない）国際レースにおけるF2車両の排気量規定に変更があった場合は協議の上で見直しを行う。

（排気量上限の例外規定）

2023年までの公式競技に出場した実績のある車両かつ当該車両のフレームに搭載済みのエンジンに限り上限1300ccまで認める例外規定を適用する。

例外規定適用車両に対する2024年1月1日以降のエンジン換装については、エンジンハンガーおよびフレームの修正のいずれも必要としない同型式の原動機に限り認める。エンジンハンガーの修正を必要とする場合は一切の例外を認めない。

- 3) 最大4気筒まで許可される。
- 4) クランク軸およびクランクケースは、使用するエンジンがメーカーによって生産供給された状態を維持しなければならない。オイルパン内部にエンジンオイルの偏りを抑制するためのバッフルプレートを設置する目的に限定して、取り付けボルト用の穴開け加工は許可される。側面カバーは、変更、修正、または交換できる。

- 5) クランクシャフトおよびフライホイールは、使用するエンジンがメーカーによって生産供給された状態を維持しなければならない。
クランクシャフトのバランス調整は許可されるが、目的に必要なボアホールを利用してのみ可能とする。フライホイールの変更は認められない。
- 6) コンロッド、ストローク仕様と共に使用するエンジンがメーカーによって生産供給される状態を維持しなければならない。
- 7) バランサー除去は許可される。
- 8) ピストン、ピストンリングおよび、ピストンピンの変更・追加工は認められる
社外品を使用する場合は一般市販製品として流通する製品のみ認められる。
最大容量規定を超えるオーバーサイズピストンの使用は認められない。
- 9) シリンダーヘッドは、使用するエンジンがメーカーによって生産供給された状態を維持しなければならない。ポートの研磨加工は認められる。
- 11) ポート及びバルブの数は、メーカーによって生産供給された状態を維持しなければならない。
- 12) バルブ、バルブガイド、バルブシートおよび下部のバルブスプリングリテーナーは、使用するエンジンがメーカーによって生産供給された状態を維持しなければならない。バルブシートカット加工は認められる。
バルブスプリング、バルブキー、上部のバルブスプリングリテーナーの変更または交換可能とする。
- 13) カムシャフトは、使用するエンジンがメーカーによって生産供給された状態を維持しなければならない。
カムタイミングは変更または修正できる。
(キットカムシャフト、バルブリフト／カムローブリフトは公認状態とする)
カムシャフト駆動方式は、メーカーによって生産供給される状態を維持しなければならない。
- 14) 点火システムは、変更または交換しても良い。
- 15) 最大6速の変速装置まで許可される。
ギア選択を反転させるためにコンポーネントをシフトすることを除いて、変更は認められない。
チェーン sprocket、チェーンピッチ、サイズの変更は認められる。
イグニッションブレーカー、シフトインジケータの使用は認められる。
- 16) クラッチタイプは、メーカーによって生産供給される状態を維持しなければならない。クラッチスプリング、クラッチプレート及びフリクションプレートは変更または交換しても良い。
機械的バックトルク制限機能は許可される。電子または電氣的なサポート機構は許可されない。

- 17) ジェネレータは、除去してもよい。
設置する場合は、エンジン運転中にバッテリー充電が問題なくできること。
- 18) 電気スタータは、除去してもよい。
設置する場合は機能し、競技開始時に問題なく指導できること。
- 19) 冷却水ポンプは交換できる。
- 20) エンジンオイルの循環方式の変更を認める。ただしシリンダーヘッド、シリンダー、クランクケース本体を加工する必要があるオイル経路変更は認められない。

以下については認められる。

- ・オイルパンの加工、交換。
- ・オイルパン内部にオイル偏りを防ぐ目的の隔壁を追加すること。
- ・オイルポンプの交換。
- ・オイルタンクの追加。

- 21) オイルライン交換もしくは変更は、熱成形もしくは接続コネクタ、金属補強されたものによる構成にしなければならない。

1.1.5 キャブレター

- 1) キャブレターは変更または交換しても良い。
- 2) ジェット、ニードル、およびスライドバルブ、スライドスプリングの変更・交換は可能とする。
- 3) ベルマウスの改良、改造、変更は認められる。

1.1.6 フューエル・インジェクション・システム

- 1) ECU（エンジンコントロールユニット）の変更は認められる。
内部プログラム、データ記録媒体を含めるユニット交換は認める。
ユニット本体に対するサブコンピュータの追加設置は認める。
- 2) インジェクション（スロットルボディ含む）、燃料噴射装置はメーカーから量産販売されたオリジナルエンジン上に装着された燃料噴射装置のみ使用可能とする。
センサーと燃料噴射装置は、取り外し可能な電子のおよび機械的濃縮装置を除いて公認モデルの標準部品であること。
FIMにホモロゲーションされた可変長注入口トラックデバイスは、ホモロゲーションされた状態を維持すること。
インテークベルマウントは、取り外しあるいは変更できる。
インレットトラックデバイスの削除は可能。

- 3) バキュームスライドは取り外すか、開放位置に固定することができる。
- 4) セカンダリースロットルバルブとシャフトは取り外すか、開いた状態で固定し電子部品は取り外すことができる。

1.1.7 過給システム（スーパーチャージャー）

- 1) いかなる種類の過給機（ターボ、コンプレッサーなど含む）の使用は禁止する。
- 2) インジェクション、燃料噴射装置は過給機とみなさない。

1.1.8 エンジンキルスイッチ

- 1) ドライバーが運転シートから離れた場合にエンジンおよびその他全ての電子部品の稼働を停止するようにする。
- 2) ドライバー身体にワイヤーハーネス等で取付けキルスイッチ配線に接続する。

1.1.9 エアーボックス

- 1) エアーボックスは使用でき、形状は変更することを認める。
- 2) エアーボックスを使用する場合、ボックスまでの吸入経路周囲は閉じること。
キャブレタおよびフューエルインジェクションシステムの吸入口ベルマウスは完全にエアーボックス内にあるように設置しなければならない。
- 3) エアーボックスは、エアーボックス内に排出されたオイルや燃料が外部に漏洩または飛散しないようにすること。
この容量は、最低1000ccとし外部に飛散または漏洩しない密閉構造とすること。
エアーボックス内で1000ccの容量を確保できない場合は、適切な材質を利用した外部キャッチタンクを取り付けるなどし、合計で1000ccを確保すること。エアーボックス単体で1000cc確保できる場合、オイルキャッチタンクの設置は省くことが認められる。
- 4) エアーボックス吸入口サイズの制限はない。
- 5) エアーボックス吸入口の高さ位置は、エンジン吸入口ベルマウスの最低位置より上であること。

1.1.10 オイルと冷却水受けトレイ、エンジンプロー時オイル処置対策

- 1) 2サイクル、4サイクルエンジン共に、オイルと冷却水受けトレイを装着することを、安全対処として義務つける。
- 2) エンジン下部スペースに、総エンジンオイル容量及びエンジン冷却水容量の半分以上(容積最小5リットル)がエンジンプレークダウン・ブロー時にオイル等が保持されるようにオイルトレイ設置すること。
- 3) オイルトレイの周囲のエッジ高さは、トレイ底部より 170mm以上であること。

- 4) このエンジン下部のトレイは、最大直径25mmのホールを2箇所設置し、ゴム製のシーリングベローズ、シーリンググリップなどのプラグによって閉じる事。
これらのホールは、ドライコンディションにおいて閉じられ、レインレースコンディションがコースオフィシャルによって宣言されたとき、開かれる状態にしなければならない。
- 5) 4サイクルエンジンにおいては、エンジンプロー時にクランクロット類の破損が原因で、エンジンの外壁を破損する場合があることから、潤滑中のオイルが排気管に付着して火災を起さないよう、エンジンと排気管の間にオイルフェンスを設置することを義務つける。
オイルフェンスは、エンジン暖気ポート直下、20mm以内に達するように上部側に向けて設置されること。
エンジンを上部からみた時、エンジンプロックはオイルフェンス内に配置されるようにすること。
- 6) オイルフェンスは、推奨とシクラッチカバーの側面にも破損時のオイル飛散防止のため、クラッチカバー高さまでにフェンスを設ける。
- 7) 後輪には、走行中のオイル漏洩によるオイルスプレーから保護される構造とする。保護はオイルフェンスと同様、エンジンに対し後輪の間を分離するようにすること。この分離構造は、仕切り壁を設置する構造となるが、フェアリングと一体形成された仕切りを併用してよく、オイルトレイ壁の上端とオーバーラップする構造とすること。
- 8) オイルトレイ面には、吸油性シート材料を設置すること。
推奨材（3M製品番号05656 または CEP吸着剤／製品番号CEP-EP100）
- 9) オイルトレイ面吸油性シートは、トレイ底面から走行中に離れないように設置すること。吸油性シートは、メーカーにより仕様は異なるが、推奨として3リットル程度を吸油する材料を推奨とする。
吸油性シートは交換できるようするが、走行中に移動しないようにベルクロテープなどを利用に設置し、機能を損なわないようにすること。
- 10) 使用する吸油性シートの材質は、難燃性であること。
- 11) オイルフェンスの材料は、対燃焼性のある材料とすること。

1.1.11 オイルブリーザーシステム

(図C参照)

- 1) すべての車両はクローズドブリーザーシステムを設置すること。
オイルブリーザーラインの目的は、オイルを封じ込めるために設置され、エアークリーナーボックスまたはエアーボックス及びオイルキャッチタンクに連結され、エアーボックスに排出される構造になっていること。

- 2) オイルキャッチタンクは、MFJ及びMCFAJ規定にも定義されている通り、全ての車両で取り付しなくてはならない。
容量は車両エンジンの排気量より多いキャッチタンクとして、最低容量500cc以上とし、転倒・横転時に容易に脱落・破損せず、高温にも耐えられる材質としオイルが漏洩しないように確実に取り付けること。
1.1.9-3)に該当する場合はキャッチタンクの設置が免除される。
- 3) オイルキャッチタンクおよびエアーボックスは、競技前に空にしておくこと。

1.1.12 オイルクーラー、オイルタンク

- 1) オイルクーラーは、サイドカー本車カウリングボディ及びサイドカーカウリングボディ上に搭載してはならない。
- 2) オイルクーラー及びオイルタンクの位置は、それら機器が事故において損傷しえない位置に設置かれていなければならない。

1.1.13 オイルドレンプラグ、オイル供給パイプ

- 1) 全てのオイルドレンプラグは、緩み防止を目的としドリルで穴を開け、ワイヤーロックすること。
外部オイルライン、フィルター・スクリュウおよびオイルキャビティに進入するのは完全にワイヤーロックすること。
(ドレンボルト、フィルターキャップ、レベルゲージ、オイルフィルター、水冷オイルフィルターボルト、スクリュウ等)
- 2) 正圧力がかかるオイルライン交換もしくは変更は、熱成形もしくは接続コネクタ、金属補強されたものによる構成にしなければならない。
製造された状態のオイルラインにおいても競技主催者より修正の必要を求められた場合はこれに対応しなければならない。
- 3) サイドカー車両は、2輪エンジンを常に水平状態で使用することから、旋回時にオイルレベルの変動が起こるため、エンジン内潤滑が適正な状態であることを走行中にモニタリングするため、ドライバーパネルに警告灯を設置することを強く推奨する。

メーカー標準で搭載される油圧センサーを使用、もしくはクランクケースに設けられている油圧確認用プラグ等に油圧センサーを追加し、油圧変動、油圧低下があった場合に点灯あるいは点滅させるようにすることを推奨する。

1.1.14 冷却装置

- 1) ラジエーターは、サイドカー本車カウリングボディ及びサイドカーカウリングボディ上に搭載してはならない。
- 2) ラジエーター及びリザーバータンクの位置は、それら機器が事故において損傷しえない位置に設置かれていなければならない。リザーバータンクの最低容量は250ccを確保しなければならない。
- 3) ラジエーターキャップは走行中に緩むことがないようにワイヤリングを施さなければならない。

1.1.15 排気管

- 1) 排気管は、サイドカー車両の寸法幅を越えてはならず、最低地上高以上の位置に設置すること。そして排気管の最先端は、サイドカーボディ上に引かれた垂線を越えてはならない。
- 2) いかなる場合においても、パッセンジャーが火傷を負うことがないようにサイドカーの側面に取り付けられた排気管は、直接パッセンジャーに向かないようにするか、引火しない材質で覆うようにしなければならない。
- 3) 排気管は、いかなる場合においても他の機器、装置類に干渉する事がないように位置決めされ、且つ保護されなければならない。
- 4) 排気ガスは、サイドカーの側面または背面後方のいずれかに路面に対し水平以上の角度に排出されるものとする。路面に向けて排出される形状は認められない。

1.1.16 追加の電子制御システム

- 1) センサー類のデータ収集目的の追加電子ハードウェア機器・記録装置の追加設置は認められる。
- 2) 追加される、センサー、電子機器・計器は、走行中脱落することのないように設置し、高熱部への設置に対しても耐火性処置、焼損するようなことがないこと。

1.2 車体技術仕様、設置規定

1.2.1 車両最小重量（FIM競技規則 2. TECHNICAL REGULATIONS 2.2.4 参照）

- 1) 競技中の車両重量は、以下の重量を下回ってはいけない。
- 2) 最小重量は、トランスポンダーや追加計器・電子デバイスなどの設置有無に関わらず、公認・設置部品全てが含まれる。
- 3) 2サイクルエンジンサイドカーの最小重量：200Kg。
- 4) 4サイクルエンジンサイドカーの最小重量：225Kg。

1.2.2 車体寸法

最大車両寸法の規定は、以下の通りとする。（図A 参照）

全体の幅 :1,700mm（排気システムを含む）

全体の高さ :800mm（エアボックスとその車体上部のみ950mmまで許可される）

全体の長さ :3,300mm

ホイールベース :2,300mm

1.2.3 パッセンジャープラットホームスペースの寸法

- 1) パッセンジャーに有するプラットホームスペースの最小寸法規定は以下の通りとする。（図A 参照）

長さ :800mm

幅 :300mm

（双方寸法は、プラットホーム面上から150mmの高さ位置で測定された時）

- 2) パッセンジャーを保護する目的で設置される場合のスクリーン自体の高さ。

高さ :最低300mm、ただし車両最大高をこえないこと。

1.2.4 車両車輪幅の距離

- 1) 後部車輪のセンタ軸と、サイド車輪センタ軸の幅間距離は下記の通りとする。

最小 :800mm

最大 :1,150mm

- 2) 前輪と後輪中心間距離

最大75mmを超えてはならない。

1.2.5 ドライバーの着座基本姿勢

マシンカウリングの運転席に取り付けられるドライバーポジションは、カウリング内に着座し運転進行方向を覗いている時、ドライバーの足は膝から脛がカウル構造に位置決めされるものでなければならない。

1.2.6 パッセンジャーの着座基本姿勢

- 1) パッセンジャーは、シートに着座した時上方から身体が完全に見え、サイドカー車両の両側に運動動作することができること。
- 2) パッセンジャーが前方確認するための身体保持及び、運動する目的のために、サイドカー車両には手を用いた保持ができるように、適当な保持機能・グリップバーを装備していなければならない。
- 3) これら規則を回避するために、透明な材料を使用することは禁じる。

1.2.7 ドライバー及びパッセンジャーポジション

- 1) サイドカー車両乗車時、ドライバー及びパッセンジャーを前方から確認する際、カウリング等に覆われなければならない。
- 2) その際、パッセンジャーは車両の左右どちら側にも運動動作できるようにしなければならない。

1.2.8 ドライバー及びパッセンジャーの保護

- 1) サイドカー車両のドライバーとエンジンの間には、確実に熱・燃料・オイル等から遮断できる保護機能を持っていなければならない。ドライバーの身体並びにレーシングスーツが、排気管または漏れてくる燃料、及びオイル経路に対して間隔を設け直接的に接触する事を防ぐ様にしなければならない。
- 2) パッセンジャーの保持機能及びグリップバーに対するこの保護も、排気管または漏れてくる燃料、及びオイル経路に対して間隔を設け直接的に接触する事を防ぐ様にする。

1.2.9 カウリングに対する規定（流線型にする）

- 1) 進行方向のカウリング先端を流線型にする際は、タイヤ先端の部分から400mm以内であること。（図A 参照）
- 2) カウリングの後部エッジを流線型にする際は、後部車輪の先端を越えて400mm以内であること。（図A 参照）

1.2.10 空気力学的デバイスの規定

- 1) 空気力学デバイスを取り付ける際には、車体規定寸法を越えてはならない。
- 2) フェアリング及びボディ内に必要不可欠であるという条件で、スポイラ及び他の空気力学的デバイスの設置は許可される。

1.2.11 フロントシールド

ドライバーの前方視界確認用フロントシールド(スクリーン)エッジ、及び全ての部分のエッジは、安全性を考慮し丸く加工処置施さなければならない。

1.2.12 車両のグラウンドクリアランス (路面との間隔)

- 1) 車両底部と路面の間隔は、車両全長及び車両全幅において、ドライバーとパッセンジャー乗車時の静止状態で、装備するレーシングスーツ類、及び燃料、オイル、冷却水経路、エキゾーストを含み65mm以上でなければならない。
- 2) 車両に装着される全てのデバイス類は、最低65mmのグラウンドクリアランスを有しなければならない。
- 3) 車両の最低地上高を制御する制御装置の設置は認めない。
- 4) 競技後、車両高さは規定値から-5mmまでの変化は認められ、ウエットコンディション競技後このチェックは実施しない。

1.2.13 サイドカーカウリングの固定

- 1) シャシーおよびフレームに、構造上不都合がない部分に3つ以上の箇所に、カウリングを設置・固定されなければならない。
- 2) 固定箇所は、サスペンション等の動きを有する箇所は許されない。
- 3) 固定する部分が傾斜されている場合、固定状態が単にクランプまたは置かれた状態ではなく、完全に固定するか、いかなる場合においても外れないように、ロックされることが外観で確認できるように施さなければならない。

1.2.14 バンキングサイドカーについて

車輪或いは車体がバンキング (傾斜) するサイドカー車体構造は禁止する。

1.2.15 操縦システム

- 1) オートバイと同様なハンドル形式によって操縦されなければならない。
- 2) ハンドル先端は、前輪アクスルセンター軸から後方に500mm、ストレートに伸ばした垂線から更に低く設置・配置してはいけない。
- 3) 前輪ステアリング軸は、後輪輪センタライン軸から(前輪と後輪間の軸線上) 75mm以上車体内側にオフセットしてはいけない。
- 4) 前輪ステアリングのトルクを減少させるために、前輪と後輪の位置関係を前記規定値内で置き換えることが認められる。

(位置関係は図Aを参照。詳細定義はFIM競技規則2.2.15 参照)

1.2.16 ハンドル

- 1) 操舵するハンドルのポジションエンドは、ハンドル最大操舵角状態において、カウリング並びに他の操縦システムエンドとの間に、最低 20mmのスペースがなければならない。
- 2) ハンドルバーの最小幅は450mmとする。
- 3) 最少回転角、ハンドルバーと前輪の各中心位置で20° とする。
(位置関係は図Aを参照。詳細定義はFIM競技規則2.2.15 参照)
- 4) 操舵は前輪のみに認められ、後輪、側輪に操舵機能を持たせることは認められない。

1.2.17 サスペンション

- 1) フロントサスペンションは、前輪が地面から垂直にのみ動くように設計されていなければならない。オートバイと比較して、車輪は垂直方向にのみ動き、平面（地面）に対して相対的に動作する事。
- 2) フロント及び後部車輪スピンドルの垂直工程量は、最小20mmでなければならない。
- 3) F2車両においては、前輪の懸架方式はフロントフォーク形状、後輪の懸架方式は車輪と並行する向きに取り付けられるスイングアーム形状を有していなければならない。リンク式アームを使用した懸架方式は認められない。
- 3) アクティブサスペンションの使用は禁止とする。

1.2.18 駆動方式

- 1) 動力の駆動方法は、2輪モータサイクルと同様に後部車輪を経て路面に伝えられること。それ以外の駆動方法は認められない。
- 2) 開放型トランスミッション部品を使用する場合は、保護板などを取り付けること。

1.2.19 車輪

後部車輪及び側車輪は、サイドカープラットフォーム規定寸法内側に位置され、且つ外側のホイールリムフランジ面まで含まれていなければならない。

- 1) リムの内側測定の最大幅。(フランジの壁)
前輪：9インチ(228.6mm)
後輪・側輪：11インチ(279.4mm)
- 2) リムの最大直径：14インチ
- 3) レーシングカート用タイヤの使用は認められない

1.2.20 ブレーキ

- 1) 鉄製ブレーキディスクのみとする。
- 2) 炭素製ファイバブレーキディスクは許可されない。
- 3) 炭素製ファイバブレーキパッドは許可されない。
- 4) フットブレーキは、3輪全て作動するようにする。
- 5) ブレーキシステムは、2つのシステムを必要とし、2つの車輪を同時作動させるシステムと、もう一つのシステムと分けて作動させる構造とする。
- 6) 一方のブレーキシステムが故障した場合、もう一システムで効果的に機能し制動するようにならなければならない。
- 7) ブレーキシステムには、緊急用としてハンドレバータイプなどを併用、設置することは認められる。

1.2.21 燃料タンク

- 1) 燃料タンクは、路面から分離され車体或いはカウリング内に保護されなければならない。
- 2) 燃料タンク内には、防爆材を充填することを推奨する。
- 3) 燃料タンクブリーザーパイプを取り付ける場合は、ノンリターンバルブを燃料タンクブリーザーパイプに取り付けなければならない。
その場合、燃料に対し適切な材質のキャッチタンク、最少容量250cc以上とし排出形式とする。
- 4) シートタンクタイプの外部設置補助タンクの使用は禁止する。

1.2.22 燃料キャップ

燃料キャップは、カウリング及びタンク縦断面に対して突き出ないように取り付けられていなければならない。衝突時においても脱落することがあってはならない。

1.2.23 バッテリー

- 1) バッテリーはドライバー及びパッセンジャーが、接触し得ないように分離配置または絶縁材料で覆われていなければならない。
- 2) エンジンのメーカー出荷時の設定がバッテリーレス車である場合を除き、バッテリーは搭載しなければならない。

1.2.24 後尾ランプ

- 1) サイドカー車両後部には、後記する仕様に基づいて車両後部に赤い発光ランプを装備する事を推奨する。本規則は、国際レースの際には厳守事項であるが国内レースにおいては推奨とする。

ただしレース主催者より要請があった場合は協会担当者より通達する。

発光源仕様：2.5 ワットハロゲンバルブ相当以上、又はLED。

発光源面積：最小35cm² ～最大100cm² に適合すること。

- 2) ランプは、メインボディ後部の駆動輪の上、或いは側輪後部に取り付け、地上から65mm以上を確保し、パッセンジャーの動作を阻害しないこと。
雨天走行時の後輪の水掻き揚げに配慮し視認しやすい箇所であること。
- 3) 後尾ランプは、後部からどの角度視点でも見える位置でなければならない。

1.2.25 バックミラー

- 1) ドライバー側に設置するバックミラーは、走行中においてパッセンジャーの乗車確認を目的とした安全対策として設置することを許可する。
- 2) 設置個所は、進行方向のドライバーシート左側に1個のみとし、車両寸法を超えない位置に設置すること。
- 3) バックミラー鏡面部はクリアシートのコーティング処置、樹脂・プラスチック製の物で覆うなど、破損時などに飛散しないように対策すること。

1.2.26 ボルト・ナット・キャップ緩み止め処置

- 1) ボルト・ナット類は、緩み止め対策としてスチール或いはナイロンタイプのセルフロックナットを使用することを推奨する。
- 2) ホイールナット、ブレーキキャリパ取り付けボルトなどセルフロックタイプが使用できないボルト・ナットについては、割りピン、Rピン等で緩み止め、或いはステンレスワイヤーで緩み止め処置すること。
- 3) 燃料キャップ、オイルフィルターキャップ、オイルフィルターバンド、エンジンオイルドレンボルト、ミッションオイルドレンボルト、ラジエターキャップにはステンレスワイヤーで固定する。
- 4) 車両車検は、レース主催者などがMFJ国内競技規則、MCFAJ競技規則に準じて実施される内容に従い、改善指摘があった場合はそれに従うこととする。

1.2.27 ナンバー（ゼッケン）プレート

- 1) 車両カウリングの前方と左右に3箇所表示する事。
- 2) フロント部分のナンバーが表示されるプレートの傾きは、地面平面を基準とし約30度以上の角度で傾斜させ固定すること（図C 参照）。他の2箇所は、サイドカー車両の両側面（リアタイヤハウス横、サイドタイヤハウス横）に外に向かって、垂直に固定されたプレート上、或いはカウリング上に表記すること。

ナンバープレートは明確に目視できるように配置され、パッセンジャーによって隠れないようにすること。

- 3) ゼッケンナンバーはボールド書体を基本とし走行中に競技委員・コース内スタッフが視認しやすいものとする。ゼッケンベースおよびナンバーの規定はレース主催者の規定に基づき、随時適合させなければならない。

1.3 音量、音量測定に関するガイドライン

1.3.1 音量測定

- 1) FIM規定に準ずれば、ガイドライン 2.15 に従う。
- 2) 国内競技においては、MFJ、MCFAJ競技規則に従うこととするが、測定器校正状態の違いなど、誤差を含む場合がありうる。
2輪の測定環境とは異なり、排気口が路面に近いことから測定中の反射、雑音の関係からサイドカーの測定では高く計測される場合もある報告がある。
且つ、風向きによっても影響がありえることから、測定方向には留意が必要。

各競技団体の規則に従うこととするが、測定結果にはサイドカー特有の条件もあることから問題がある場合は、協会と競技団体との質疑も合わせて実施していただくこととする。

1.3.2 音量規定

- 1) FIM方式による測定方法で 107.9 dB /A までとする。

1.3.3 音量測定補正

- 1) FIM方式に準ずれば、
補正タイプ 1 m : 1 dB/Aを差し引く。
補正タイプ 2 m : 2 dB/Aを差し引く。

1.4 燃料、潤滑油、クーラント規定

1.4.1 燃料

- 1) サイドカーエンジン用燃料は、鉛含有量 0.013 g/l以下及び、最大89 MON（モータオクタン価）、最大100 RON（リサーチオクタン価）を満たす無鉛ガソリンを使用する事を基本とする。（詳細仕様は Art. 01.63 を参照）。
国内での4サイクルエンジンについては、MFJ、MCFAJで規定される燃料を基本とする。

- 2) レース参加台数促進を目的として、過去1990年代のFIM規定で製作された2サイクルエンジン使用車両に限り機能維持を目的とし、AVガス或いは航空機燃料を暫定処置として使用する事を認める。
- 3) 国際レース出場の際は、4サイクルエンジンが標準のFIM規定に従うこと。

1.4.2 潤滑油

- 1) 4サイクル、2サイクルエンジン共に一般市販されている潤滑油を基本とする。オイル経路やオイルパンの改造等により油量が変化している場合は、適切な油量となるよう管理をすること

1.4.3 クーラント

- 1) 使用するクーラントは純水もしくはそれに準ずるものを使用すること。
レースでの使用が可能とされる不凍成分が含まれていない専用クーラントや、純水に添加するレース用添加剤の使用は許可される。
- 2) 不凍成分が配合されているクーラントの使用は禁止。

第3項 競技規定

以下規定は、FIM 国際競技規則並びに、MFJ 国内競技規則、MCFAJ 競技規則に基づき、国内レーシングサイドカー競技会のために、別途 JRSA として補足するものである。

この他、サーキット施設などによるイベント中の対応は、企画・主催者案内に準じ競技会を遂行するが、国内競技規則においてはMFJ 及び MCFAJ 規則に基づいた認識の上参加することとし、施設側から別途 JRSA規則を求められた場合は本規則書を提出し主催者側と協議の上イベントを遂行させることとする。

3-1. 競技規定

3-1-1. 参加資格

- 1) MFJ に属する競技会への参加
ライダー及びパッセンジャーは、MFJ フレッシュマン以上のライセンス保持者で16歳以上の男女、20歳未満は親権者の承諾書と印鑑捺印を要する。
- 2) MCFAJ に属する競技会への参加
MCFAJ 競技規定に準ずる。
- 3) 各サーキット主催の競技会への参加
主催サーキットの競技規定に準ずる。

3-1-2. 競技会の周回数

周回数は主催者公式通知に準ずる。

3-1-3. 出走者の装備

- 1) MFJ に属する競技会
MFJ 第3章 競技会 14項規定に準ずる。
- 2) MCFAJ に属する競技会
MCFAJ 競技規定に準ずる。
- 3) 各サーキット主催の競技会への参加
主催サーキットの競技規定に準ずる。

3-1-4. スタート進行

各競技団体規定に準ずるが、コースイン方法及びスタートグリッド位置の内側外側については競技会主催者指示に従う。

スタートグリットの基本は4輪用を用い主催者側通知通りに停止、一旦エンジンを停止させる。

選手紹介後、エンジンスタート合図・指示で各車エンジン始動し、オフィシャル誘導によるサイティングラップを行い各車のグリットに着く。

この時、エンジン始動できない場合、特にパッセンジャーが始動不能になっていること手を挙げる或いは両腕を振りオフィシャル及び他車に伝える行動をする。

サイティングラップを終え、前方に待機するオフィシャルがコース外に退出後、前方シグナルの赤点灯からシグナル消灯でスタートする。

スタート時においても、エンジンストールなどした場合、パッセンジャーは即時にスタート不能になっている状態をアピールするため、手を挙げる或いは両腕を振るなどし、コース外へ車両移動するなどを行うなどし、スタートした場合は後続の衝突事故を防ぐ行動を行う。

3-1-5. 完走周回数

1) F1、F2 クラス

各競技団体規定に準ずるが、F1、F2 クラスは規定周回数の75%以上の走行をもって完走とする。

2) F4 クラス

各競技団体規定に準ずるが、規定周回数の70%以上の走行をもって完走とする。

3-1-6. 表彰式

チェッカーフラッグを受け、通例1位から3位入賞者はオフィシャル誘導に従いコース上に車両に移動、或いはピット内移動し表彰台前まで進むことができる。

3-1-7. 車両保管

競技終了後の車両保管は、競技主催者側通知に従う。

近年は車両保管実施しない場合もあるが、JRSA独自としても必要を求められない限り実施しない。

3-1-8. 転倒及び横転時

1) 転倒及び車両横転

コース上、競技中の転倒及び車両横転時は、ライダーとパッセンジャーの身体が無事ある場合、先に後続車に手を振るなどの合図をする。

その後、安全確保できる位置に移動することを優先し、車両破損状態が問題なければ再エンジン始動しコース、競技復帰してもよい。

車両に問題ある場合は、速やかにコース外の安全地域或いはオフィシャル誘導地域

に車両移動し、その後選手はヘルメット着用のままコース外へ移動する。

2) パッセンジャーの落車

サイドカー競技において、パッセンジャー落車はドライバーにとって気が付かない場合があるため、ドライバーは走行安定性に欠けた場合はオフィシャルフラッグと指示に注意を働かせ、コース外の安全な位置に車両停車させる。

パッセンジャー身体が無事であり、退避車両位置まで戻れた場合は、パッセンジャーの身体機能を両者確認の上、コース及び競技復帰してもよい。

ただし安全な競技運営を目的として、予選・決勝中パッセンジャーが2回目に落車した場合、コースオフィシャルにより危険と判断、指示された場合、その車両は競技に戻ることを許可されない。速やかにオフィシャルの指示に基づき指定されたコースサイドもしくはピットにマシンを停止させること。

3-1-9. 抗議

競技終了後の抗議については、各主催者団体の規定に基づき規定時間内に行うことができる。

3-2. 競技会規則及び競技主催者などへの要望行為について

競技会の開催、規定、運営全てにおいて、各主催団体規定に基づき行われるものであるが、レーシングサイドカー競技については開催する年度初頭に JRSA から発行する本競技規則・補足に基づきその年度競技会を各段階で運営していただくこととする。

従って、シーズン途中の要望行為などについては、参加競技者個人あるいはチーム単位で口頭、紙面媒体或いは電子メール文で、規則規定、表彰者の規定など全般含め行えないこととする。

これら要望などを含む提起、提案、或いは希望する場合は、JRSAとして主催者団体に交渉或いは申し入れすることとし、個人或いはチーム単位の申し入れは非公式なものとして認められないこととする。

要望などの提起、提案、或いは希望する場合は、先にJRSA或いは競技会参加する者との間で、質疑及び取りまとめを行い、JRSA組織として協議・精査を行い、必要と認められた場合にJRSA書面として主催者へ提出、質疑し、主催者側の変更への判断と認定としていただく。

3-3. 競技会公式ポイント

以下は、JRSA内の独自にランキングを設けるポイント付与制度とし、JRSAとして競技会の参加者に参加意義を向上させることを目的とする。MFJ及びMCFAJ競技団体が主催するシリーズ戦ポイント付与制度とは別管理されるものである。MFJ及びMCFAJ競技団体主催シリーズポイントについては各団体の発表に従うこととする。

1) F1、F2 クラス

年間シリーズランキングは、シリーズ全戦の獲得ポイント合計で決定する。

参加台数がポイント制度上不成立台数であっても、競技は行われることとする。

台数 \ 順位	12以上	10-11	8-9	6-7	4-5	1-3	0-2
1位	15	15	15	15	15	12	不成立
2位	12	12	12	12	12		
3位	10	10	10	10	10		
4位	8	8	8	8			
5位	6	6	6	6			
6位	5	5	5				
7位	4	4	4				
8位	3	3					
9位	2	2					
10位	1						

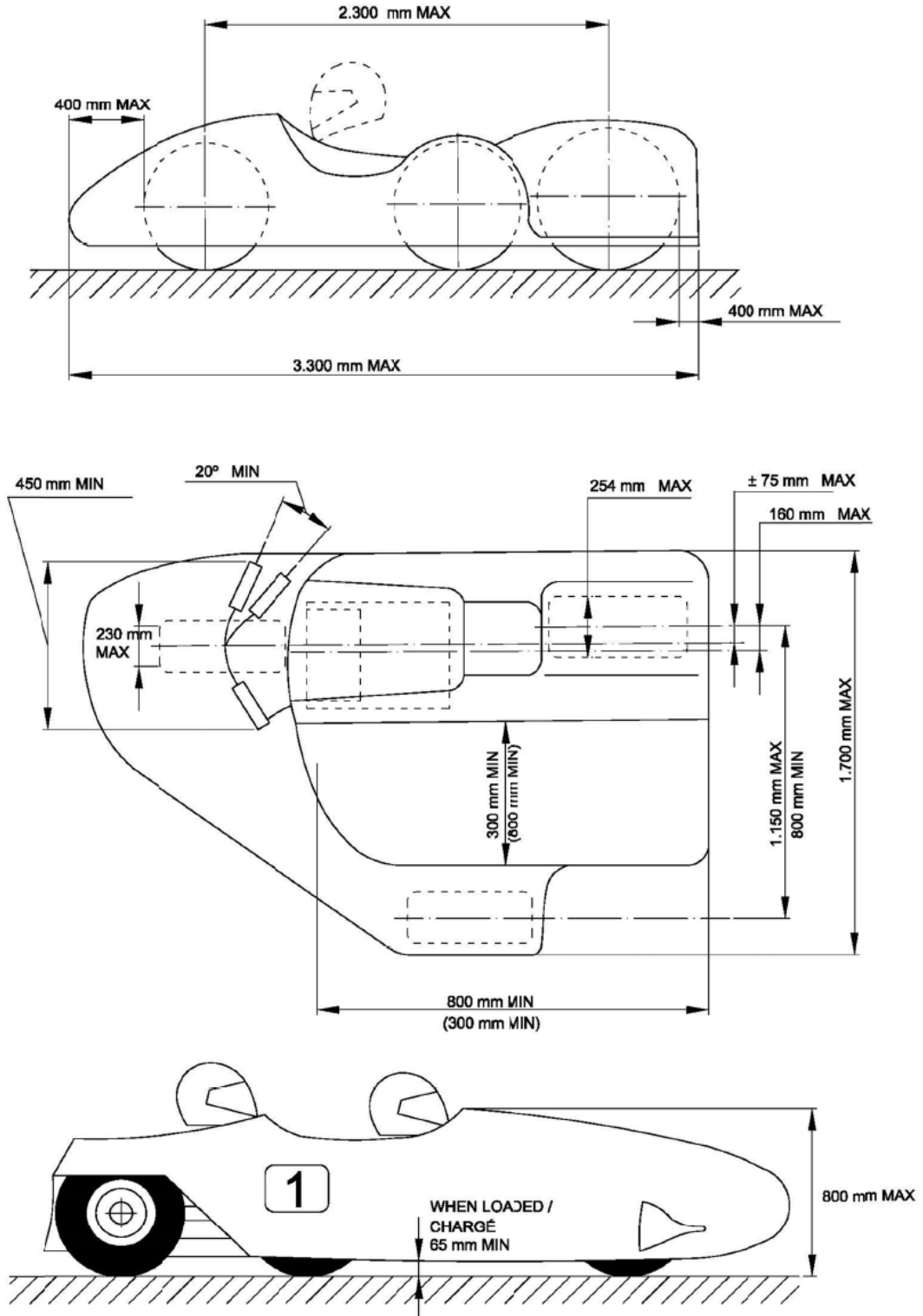
2) F4 クラス

現在正式な年間シリーズ戦が開催されている茂原ツインサーキットのポイント規定に合わせることにし、最終戦に限りボーナスポイントとして入賞車両全てに1.25倍を加算する。

参加台数がポイント制度上不成立台数であっても、競技は行われることとする。

台数 \ 順位	規定なし
1位	20
2位	15
3位	12
4位	10
5位	8
6位	6
7位	5
8位	4
9位	3
10位	2
11位以下	1

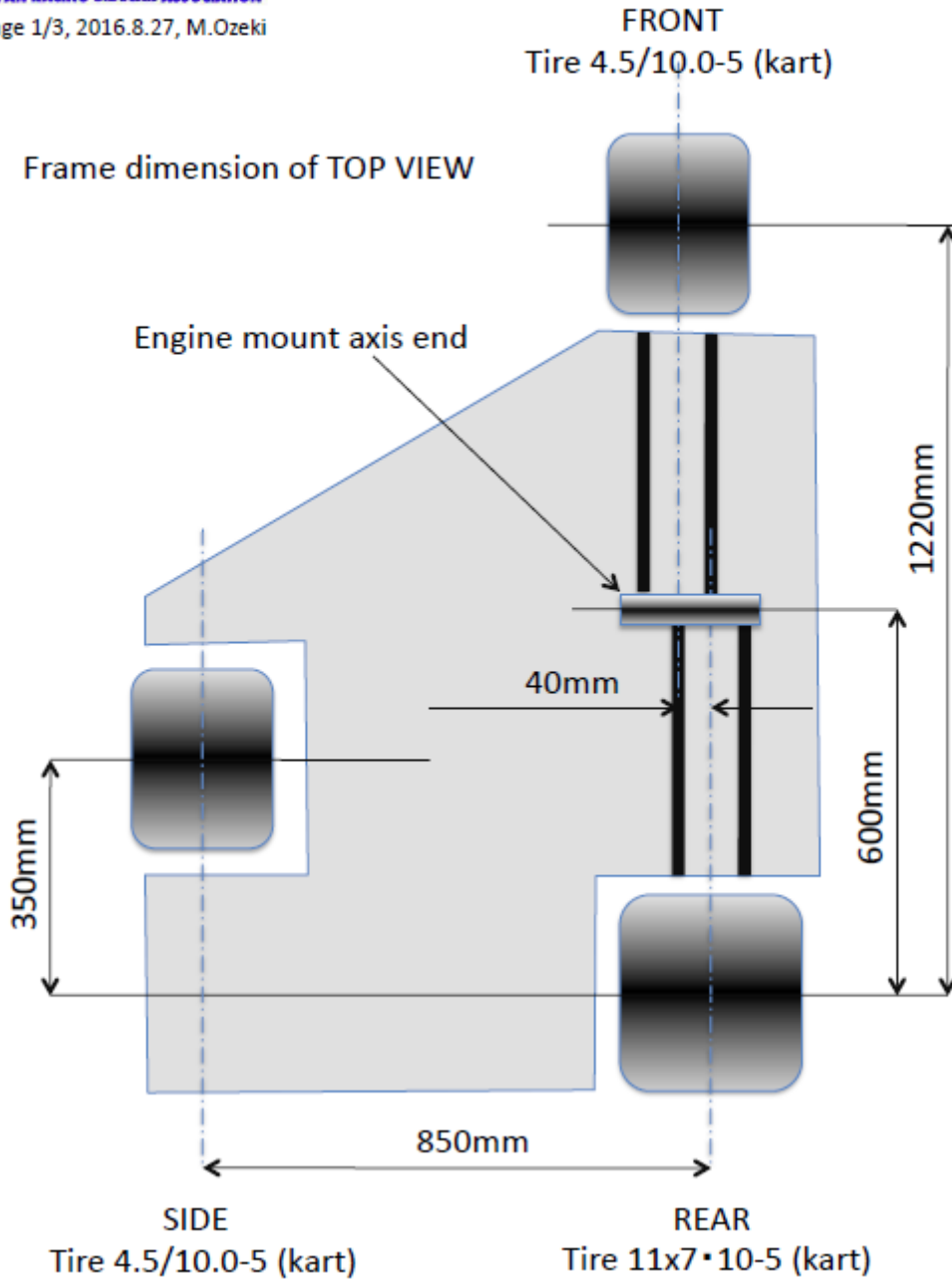
図A F1,F2車両寸法



図B F4車両寸法



JAPAN F4 Racing sidecar



図C

SPORTS PRODUCTION

300 C

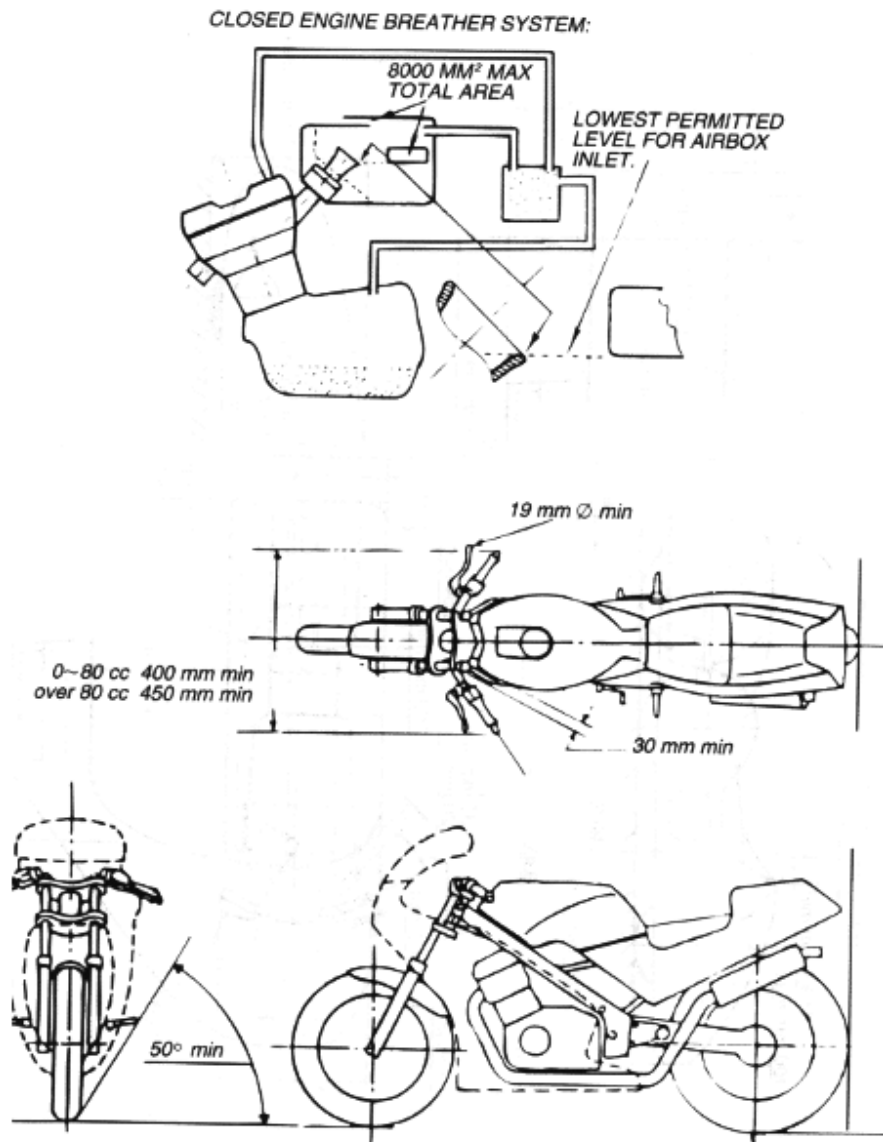


図 D

